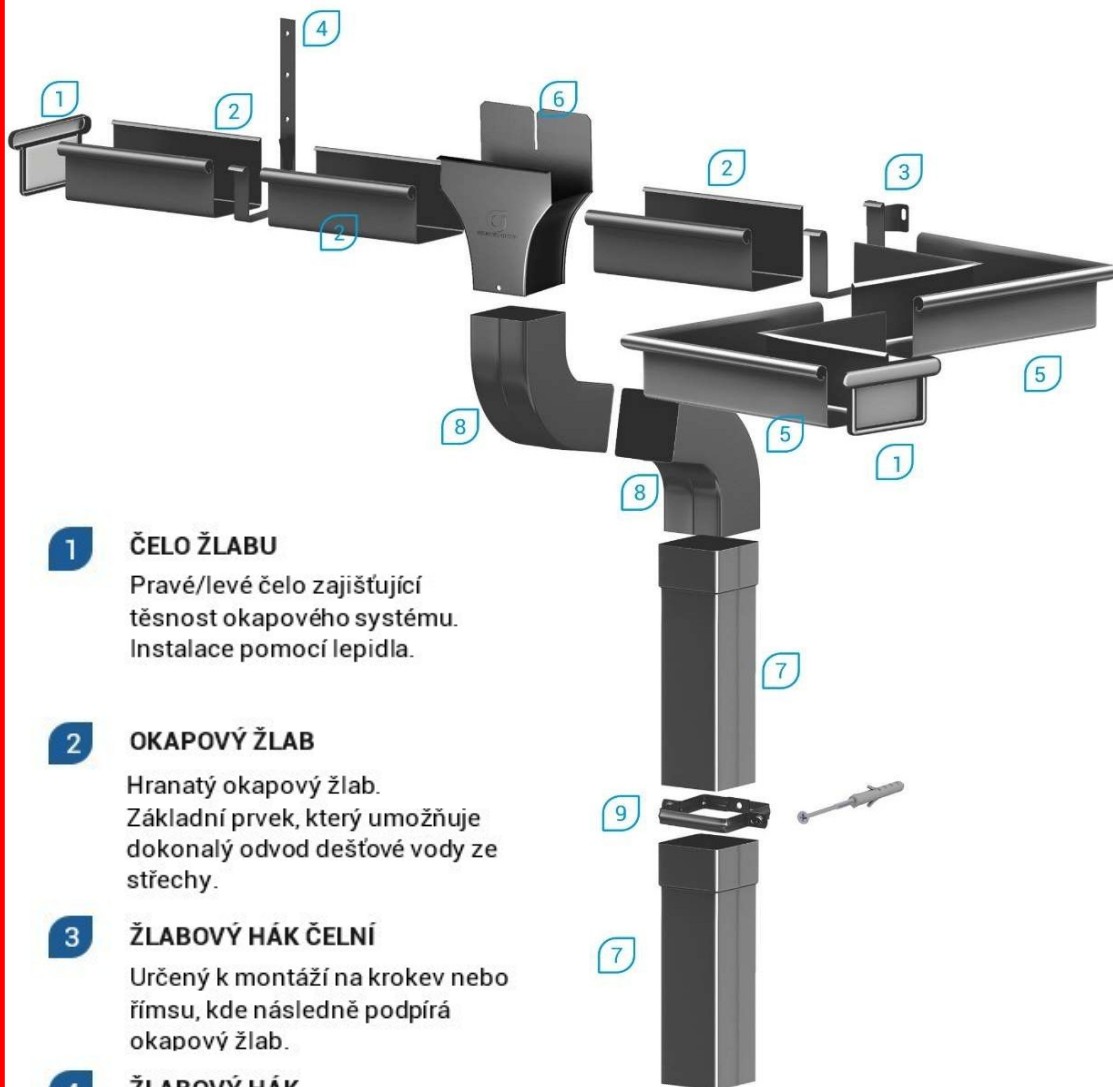


PK PROFILES

OCELOVÝ
OKAPOVÝ SYSTÉM
SQUARE LINE RAL
7016



- 1 ČELO ŽLABU**
Pravé/levé čelo zajišťující těsnost okapového systému. Instalace pomocí lepidla.
- 2 OKAPOVÝ ŽLAB**
Hranatý okapový žlab. Základní prvek, který umožňuje dokonalý odvod dešťové vody ze střechy.
- 3 ŽLABOVÝ HÁK ČELNÍ**
Určený k montáži na krokev nebo římsu, kde následně podpírá okapový žlab.
- 4 ŽLABOVÝ HÁK**
Hák dlouhý. Nosný prvek, který udržuje stabilitu okapového systému.
- 5 VNITŘNÍ/VNĚJŠÍ ROH**
Prvek, který spojuje dva žlaby mezi sebou ve vnějším/vnitřním rohu.
- 6 KOTLÍK SVODU**
Odvádí vodu ze žlabu do svodu a zároveň spojuje okapové žlaby.

- 7 OKAPOVÝ SVOD**
Hranatý okapový svod pro spolehlivý odvod dešťové vody ze střechy.
- 8 KOLENO**
Používá se ke spojení kotlíku se svodem.
- 9 OBJÍMKA SVODU**
Svorka pro upevnění svodu (svodové trubky) ke stěně.